

DEHNbloc® Maxi CI

Vorsicherungsfreier Blitzstrom-Ableiter Typ 1



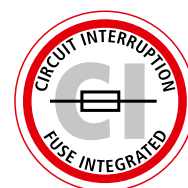
DEHNbloc® Maxi CI mit integrierter Vorsicherung benötigt bis zu 60% weniger Platz im Schaltschrank als eine herkömmliche Lösung.

Der Blitzstrom-Ableiter DEHNbloc® Maxi CI ist geeignet für Nennspannungen bis zu 690 V AC. Er schützt Anlagen vor den Auswirkungen von direkten Blitzeinwirkungen und Überspannungsereignissen, unter anderem in folgenden Anwendungen:

- Industrieanlagen: Nennspannung 400/690 V AC
- Chemieindustrie: IT-Netze mit Nennspannung 500 V AC
- Windenergie: Schutz der Niederspannungsseite des Transformators
- Photovoltaik: Schutz der AC-Seite von Zentralwechselrichtern

DEHNbloc® Maxi CI

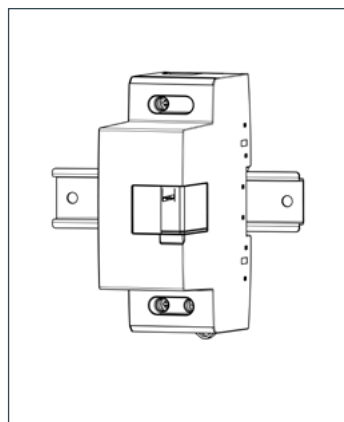
- Integrierte, blitzstromtragfähige Ableitervorsicherung
- Überwachung der Überspannungsschutzfunktion und der integrierten Sicherung durch Anzeige und Fernmeldung (FM)
- Funkenstrecken-Technologie sogar für Spannungen bis zu 760 V AC
- Flexible Befestigung auf einer Hutschiene oder auf einer Montageplatte
- Hohe Folgestrombegrenzung durch die RADAX-Flow-Funkenstrecken-Technologie



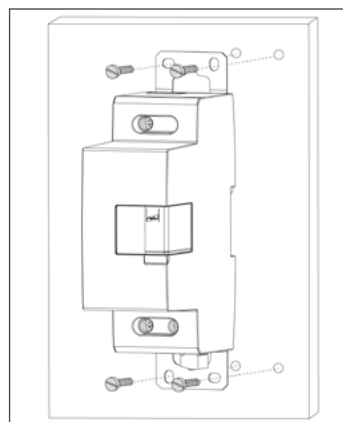
Technische Daten	DBM 1 CI 440 FM Art.-Nr. 961 146	DBM 1 CI 760 FM Art.-Nr. 961 176
Nennspannung AC (U_N)	400 V	690 V
Höchste Dauerspannung AC (U_c)	440 V	760 V
Blitzstoßstrom (10/350) (I_{imp})	35 kA	35 kA
Schutzpegel (U_p)	$\leq 2,5$ kV	$\leq 4,0$ kV
Maximale Vorsicherung	nicht notwendig	nicht notwendig
Überwachung der internen Sicherung	Anzeige und FM	Anzeige und FM
Kurzschlussfestigkeit (I_{SCCR})	50 kA _{eff}	25 kA _{eff}
Baubreite	3 TE	3 TE

Anwendungsvorteile:

- Benötigt bis zu 60% weniger Platz als eine herkömmliche Lösung.
- Durch Wegfall der externen Ableitervorsicherung lassen sich kürzere Gesamtleitungslängen erreichen, die Forderungen der DIN VDE 0100-534* leichter erfüllen und eine bessere Schutzwirkung erzielen.
- Ermöglicht Zeitersparnis bei Planung und Montage.
- Ist benutzerfreundlich, da keine externe Sicherung dimensioniert und installiert werden muss.



Befestigung durch einfaches Aufrasten auf einer Hutschiene.



Befestigung auf einer Montageplatte mit 2 Befestigungsbügeln, die im Lieferumfang enthalten sind.



* DIN VDE 0100-534: Errichten von Niederspannungsanlagen – Auswahl und Errichtung elektrischer Betriebsmittel – Schaltgeräte und Steuergeräte – Überspannungs-Schutzeinrichtungen

DEHN, DEHNbloc und das DEHN Logo sind in Deutschland oder in anderen Ländern eingetragene Marken. Technische Änderungen, Druckfehler und Irrtümer vorbehalten. Die Abbildungen sind unverbindlich.

DEHNbloc® Maxi CI

Type 1 lightning current arrester without additional backup fuse



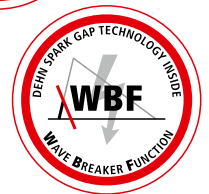
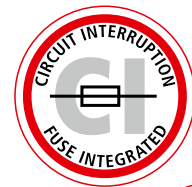
DEHNbloc® Maxi CI with integrated backup fuse needs up to 60% less space in the switchgear cabinet than conventional solutions.

The DEHNbloc® Maxi CI lightning current arrester can be used for nominal voltages up to 690 V a.c. and protects installations from direct lightning effects and surges, in applications such as:

- Industrial plants: Nominal voltages of 400/690 V a.c.
- Chemical plants: IT systems with nominal voltages of 500 V a.c.
- Wind turbines: Protection of the low-voltage side of the transformer
- Photovoltaic systems: Protection of the a.c. side of central inverters

DEHNbloc® Maxi CI

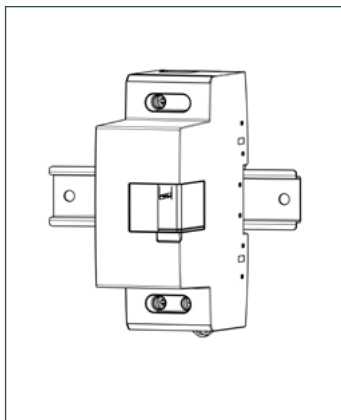
- Integrated backup fuse which is capable of carrying lightning currents
- Indicator and remote signalling contact for monitoring the surge protective function and integrated fuse
- Spark gap technology even for voltages up to 760 V a.c.
- Flexible installation on a DIN rail or mounting plate
- High follow current limitation due to RADAX Flow spark gap technology



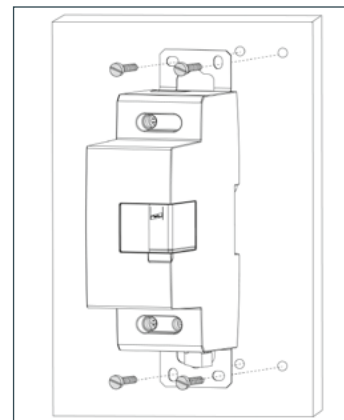
Technical data	DBM 1 CI 440 FM Part No. 961 146	DBM 1 CI 760 FM Part No. 961 176
Nominal voltage (a.c.) (U_N)	400 V	690 V
Max. continuous operating voltage a.c. (U_c)	440 V	760 V
Lightning impulse current(10/350) (I_{imp})	35 kA	35 kA
Voltage protection level (U_p)	≤ 2.5 kV	≤ 4.0 kV
Max. backup fuse	Not required	Not required
Monitoring of the integrated fuse	Indicator and remote signalling contact	Indicator and remote signalling contact
Short-circuit withstand capability (I_{SCCR})	50 kA _{rms}	25 kA _{rms}
Capacity	3 modules	3 modules

Application benefits:

- Needs up to 60% less space than conventional solutions.
- Elimination of the external arrester backup fuse ensures shorter total cable lengths, compliance with IEC 60364-5-53* and an improved protective effect.
- Allows time-saving planning and installation.
- Is user-friendly since no external fuse must be dimensioned and installed.



The arrester can be simply snapped onto a DIN rail.



The arrester can be mounted on a mounting plate using the two mounting brackets provided.



* IEC 60364-5-53: Electrical installations of buildings – Part 5-53: Selection and erection of electrical equipment – Isolation, switching and control

DEHN, DEHNbloc and DEHN logo are protected by German Trademark and / or are registered trademarks in other countries. We accept no liability for technical modifications, misprints and errors. Illustrations are not binding.